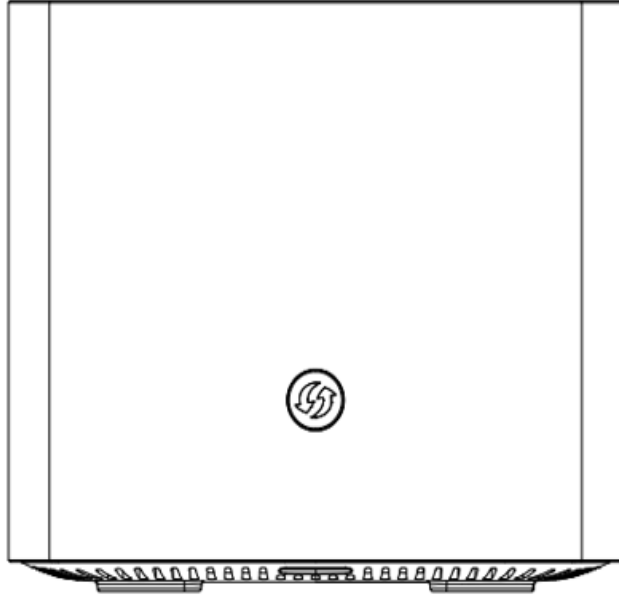




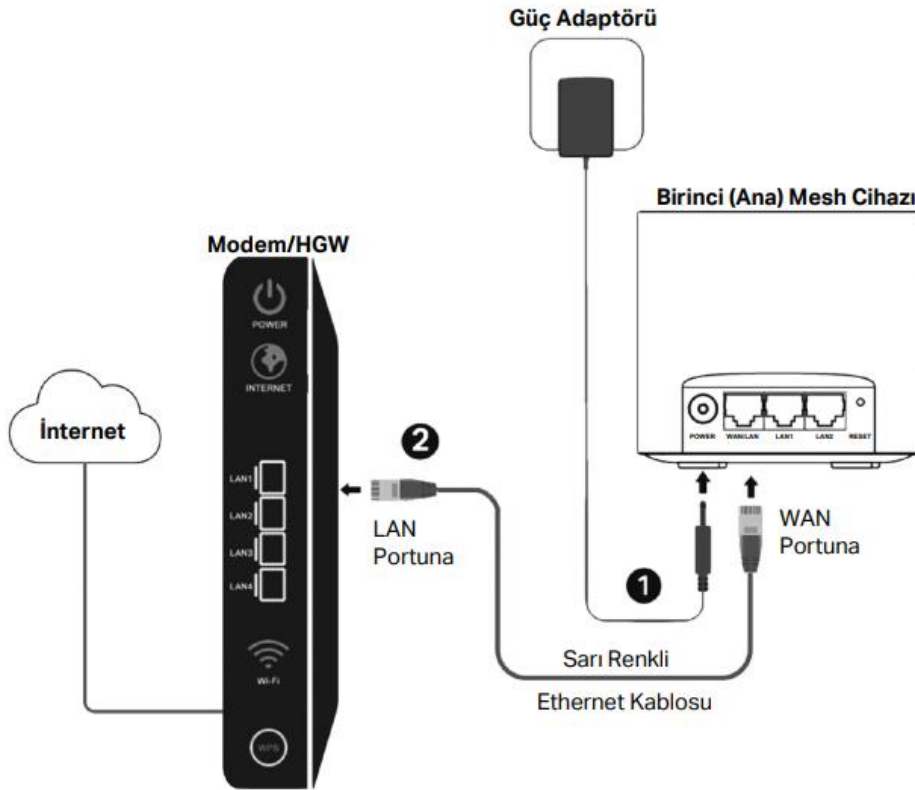
Aginet HX520 Mesh Wi-Fi Sistemi

Hızlı Kurulum Kılavuzu



Standart Bağlantı - 1

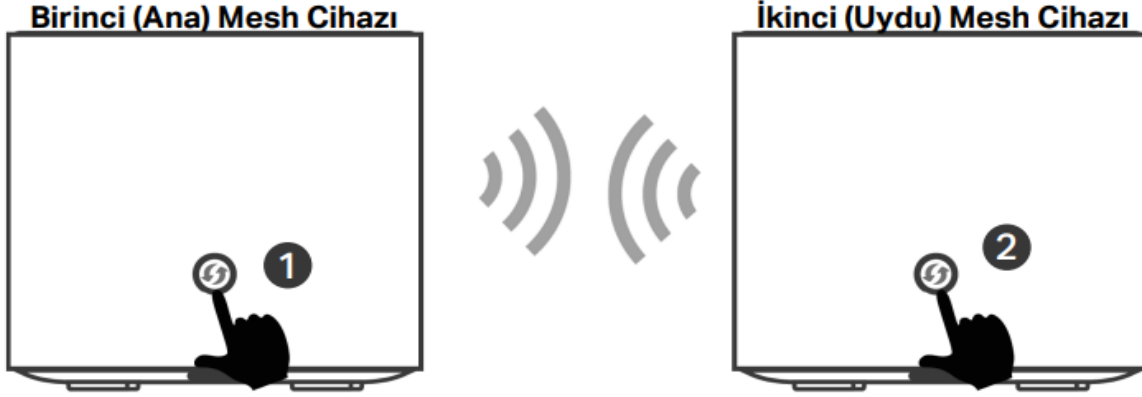
HX520 Mesh Wi-Fi Sistemi, evinizdeki Wi-Fi kapsama alanını genişletmek ya da her noktaya yüksek hızlı Wi-Fi erişimi sunmak için tasarlanmıştır. HX520 Mesh sistemini eski nesil modemler ile kullanmak için en az iki adet mesh cihazı (ana mesh kontrolcü + uydu mesh) kullanmalısınız. Birinci mesh cihazı kontrolcü olarak çalışması için modeme Ethernet kablosu ile bağlı olmalıdır.



- 1 HX520 Mesh cihazınızı kutusunda bulunan güç adaptörünü kullanarak çalıştırınız ve Durum LED'i MAVİ yanıp sönmeye başlayıncaya kadar bekleyin.
- 2 Mesh cihazınızın kutusunda gelen sarı renkli Ethernet kablosunun bir ucunu HX520 cihazın arkasındaki WAN/LAN yazan porta takınız. Ethernet kablosunun diğer ucunu modem/HGW cihazınızın arkasında yer alan sarı renkli LAN portlarından birine takınız. Birinci (ana) mesh olacak HX520 cihazınız kuruluma hazırdır.

Standart Bağlantı - 2

Modeme ethernet kablosu ile bağlanan Birinci HX520 cihazın durum LED ışığı, sabit BEYAZ renkte yanmaya başladığında (internete erişim var), ya da sabit MAVİ renkte yanmaya başladığında (internet erişimi yok) uydu mesh cihazın bağlanabilmesi için hazır duruma gelmiştir. İkinci HX520 mesh cihazın adaptörünü takarak çalıştırınız, durum LED'i MAVİ yanıp sönmeye başladığında ikinci HX520 kurulumuna hazır demektir. Yeni cihazı mesh ağına dahil etmek için aşağıdaki adımları takip edin.



- 1 Birinci HX520 (Ana) mesh cihazın ön bölümünde bulunan WPS butonuna 3sn basılı tutunuz.
- 2 Hemen ardından ikinci HX520 mesh (uydu) cihazın önünde bulunan WPS tuşuna 3sn basılı tutunuz. Her iki cihazın durum LED ışığı WPS kurulumu sırasında hızlı şekilde yanıp sönecektir. Bağlantı kurması 2dk sürmektedir. Lütfen bu süre içinde cihazlara dokunmayınız. Mesh bağlantısı kurulduğunda LED ışığı önce sabit MAVİ renkte yanmaya başlayacaktır. HX520 cihaz İnternete eriştiğinde LED BEYAZ renkte yanmaya başlar.

Daha fazla kapsama alanı gerekmesi durumunda bu adımları izleyerek birden fazla (en çok 6) mesh uydusu ekleyebilirsiniz.

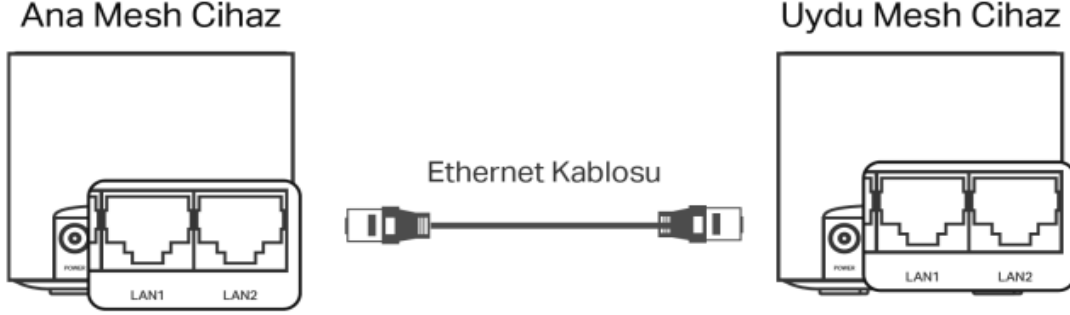
NOT:

AppStore ve Google Play mağazalarında bulunan Aginet APP uygulamamızı kullanarak hem uyumlu modemleri hem de HX520 mesh cihazlarınız uzaktan yönetebilir, birkaç adımda kolayca mesh uydusu ekleyebilirsiniz.

😊 **Her noktada İnternetin Keyfine varın**

Standart Bağlantı - Kablolü Kurulum

Aginet Mesh Wi-Fi sistemi, WPS butonunu ya da Aginet APP mobil uygulamasını kullanmaya ihtiyaç duymadan ethernet kablosu yardımıyla mesh uydu cihazlarında otomatik kurulum yaparak mesh ağına basitçe ekleme özelliğine sahiptir.



- A. Ana mesh cihazı ve uydu mesh cihazını yan yana yerleştirin ve çalıştırın her iki cihazın kurulumu hazır hale gelmesi iki dakika sürebilir. Kurulumu hazır hale gelen cihazın durum LED ışığı MAVİ renkte yanıp sönmeye başlayacaktır.

Not: Ana Mesh cihaz kablo ile bir modeme bağlı ve internete erişim halindeyse durum LED ışığı sabit BEYAZ renkte yanacaktır.

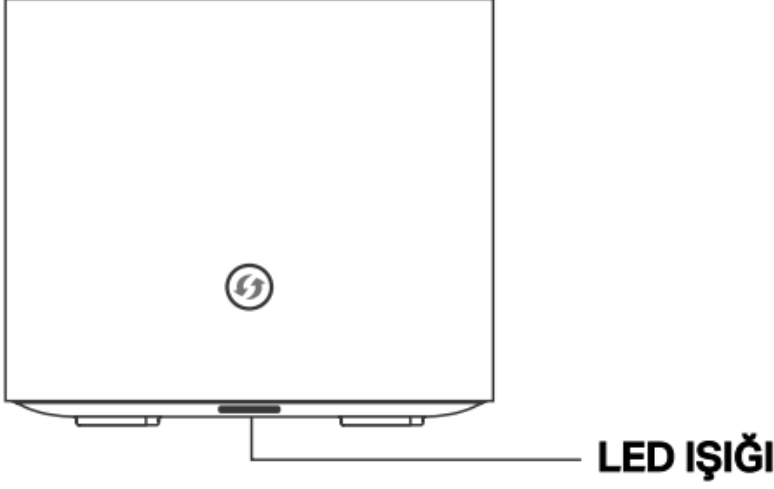
- B. HX520 mesh cihazın kutusunda bulunan sarı renkli ethernet kablosunu kullanarak birinci Mesh cihazının LAN portunu Uydu mesh cihazın arka bölümünde yer alan WAN portuna bağlayın.
- C. Uydu Mesh cihazı Ana mesh cihaz ile bir dakika içerisinde otomatik olarak senkronize olur. Senkron olduktan sonra Uydu mesh cihazın durum LED ışığı sabit MAVİ renkte (internet erişim varsa BEYAZ renkte) yanmaya başlayacaktır. Bu aşamadan sonra Ethernet kablosunu sökerek Uydu mesh cihazını, Ana mesh cihazın Wi-Fi sinyallerinin verimli bir şekilde ulaştığı bir konuma yerleştiriniz.

ÖNEMLİ:

1. Uydu olarak eklenecek mesh cihaz kurulum yapmadan önce fabrika ayarlarında olmalıdır.
2. Uydu mesh cihazlar, Ana mesh cihazın Kablosuz ağ ayarlarını kullanır. Mesh ağını yönetmek için Aginet APP uygulamasını ya da Ana mesh cihazın WEB arayüzünü kullanabilirsiniz.

😊 **Mesh ağınızın tadını çıkartın.**

LED Davranışları



LED GÖSTERGESİ

Durum	Açıklama
Sarı Yanıp Sönme	Cihaz başlatılıyor veya sıfırlanıyor
Sarı	Cihaz ile Ana mesh cihaz arasındaki bağlantı hızı yavaş
Mavi Yanıp Sönme	Cihaz kurulumu hazır
Hızlı Mavi Yanıp Sönme	Cihaz WPS çalıştırmış ve ağ bağlantısı kuruyor
Mavi	Cihaz bir mesh ağına bağlı ancak İnternete erişimi yok
Beyaz Yanıp Sönme	Cihaz yazılım güncellemesi yapıyor
Beyaz	Cihaz iyi çalışıyor ve İnternet erişimi var
Kırmızı Yanıp Sönme	Cihaz Ana mesh cihaz ile bağlantısını kaybetti
Kırmızı	Cihazda sorun var
Kapalı	Cihaz kapalı ya da durum LED'i kapalı

Aginet APP

Aginet APP mobile uygulaması HX520 cihazlarınızı kurabilir ve yönetebilirsiniz.



Veya



Yardıma mı ihtiyacınız var?

S1. Uydu Cihazın durum LED'i MAVİ renkte yanıyor ne yapmalıyım?

- Durum LED'i sürekli mavi renkte yanıp sönüyorsa bu mesh cihazı ana mesh cihaz ile eşleştirilmemiş demektir. Kurulum için ana mesh cihazın WPS tuşuna 3sn basınız ve hemen ardından Mavi yanıp sönen uydu mesh cihazın WPS tuşuna 3sn basınız. Kurulum başarılı olmuyor ise her iki mesh cihazı fabrika ayarlarına alıp sıfırdan kurulum yapmanız gerekmektedir. Resetleme işlemi için S4'e bakınız.

S2. Uydu Cihazın durum LED'i KIRMIZI renkte yanıyor ne yapmalıyım?

- Bu durum 2dk 'dan fazla sürüyorsa uydu mesh cihazı ana cihazın WiFi sinyalini alamıyor demektir. Uydu cihazın konumunu durum LED ışığının BEYAZ renkte yandığı bir noktaya taşıyınız.

S3. İnternete erişemezsem ne yapmalıyım?

- Mesh cihazınızın internet erişimi yoksa durum LED'i sabit MAVİ renkte yanacaktır. Ana mesh cihazınızın/modeminizin internete erişimi olup olmadığını kontrol ediniz.
- Ana Mesh cihazın/Modeminizin internete erişimi var fakat uydu mesh cihazınız sabit mavi yanıyor ise mesh cihazınız başka bir cihazla eşleştirilmiş olabilir bu durumda tüm mesh cihazlarınızı fabrika ayarlarına alıp hızlı kurulumu yeniden yapınız.

S4. Mesh cihazı fabrika ayarlarına nasıl geri alırım?

- Cihaz açıkken arka tarafında bulunan reset düğmesine 5 saniye basılı tutunuz durum ledi SARI yanmaya başladığında basmayı bırakınız.
- Diğer yöntem, cihazın web yönetim sayfasında oturum açınız **Gelişmiş** sekmesine giriniz ve sırasıyla **Sistem Araçları>Yedekle ve Geri Yükle** sayfasında **Fabrika Ayarlarına Geri Yükle** butonuna tıklayınız.
- Ana mesh cihazı fabrika ayarlarına sıfırlarsanız bütün uydu mesh cihazlarınızda fabrika ayarlarına almalı ve yeniden kurulum yapmalısınız.

S5. Cihazın ve yönetim sayfasına giriş şifremi unuttum

- Bunun için cihazınızı fabrika ayarlarına almanız gerekmektedir bu durumda tüm uydu mesh cihazlarınızı da fabrika ayarlarına alıp yeni baştan kurulum yapmanız gerekecektir.